

Vana fluture cu ax centric PN 10/16



ISO 9001

BUREAU VERITAS
Certification



Dimensiune : DN 32/40 la DN 300
Capete : Intre flanse PN10/16 si ISO PN20 ANSI150
Temperatura Min : -10°C
Temperatura Max : + 80°C
Presiunea Max : 16 Bari
Caracteristici : Guler lung pentru izolatie
Disc otel inox
Scaun vulcanizat din NBR

Material : Corp fonta

Vana fluture cu ax centric PN 10/16

Caracteristici :

- Guler lung pentru izolatie
- suport de montaj ISO 5211
- Tip Wafer
- Montaj intre flanse ISO PN10/16 de la DN32 la DN300 si ISO PN20 ANSI150 de la DN40 la DN300
- Ax monobloc
- Cu pozitionarea a levierului in 10 poziti si dispozitiv de blocare pana la DN150
- Garnitura dubla din PTFE pe ax
- Disc din otel inox
- Vopsea Epoxy RAL003, grosime minim 80 micrometri
- Inel elastic vulcanizat din NBR

UTILIZARE:

- Hidrocarburi Non aromatice, benzina, apa potabila, gaz natural, unsori, ulei, aer comprimat, glycol
- Temperatura Min si max Ts : - 10°C to + 80°C
- Presiunea Max Ps : 16 bari

Coeeficientul de curgere Kv (m³ / h) :

DN	32/40	50	65	80	100	125	150	200	250	300	
Unghiul de operare	10°	0,04	0,05	0,09	0,17	0,26	0,43	0,68	1,7	2,6	3,4
	20°	2	3	5	8	15	25	38	76	129	200
	30°	5	6	10	15	31	52	81	160	273	422
	40°	10	13	21	33	67	113	175	348	592	914
	50°	18	23	38	60	119	202	312	620	1055	1630
	60°	30	38	64	99	196	334	516	1025	1746	2697
	70°	48	60	102	156	310	529	817	1623	2764	4269
	80°	72	90	152	235	466	793	1226	2434	4145	6403
	90°	78	98	167	258	512	872	1347	2675	4555	7037

Cuplul de strangere(Nm, fara coeficient de siguranta) :

Noi recomandam un coeficient de siguranta de minim 30% pentru determinarea actuatorului.

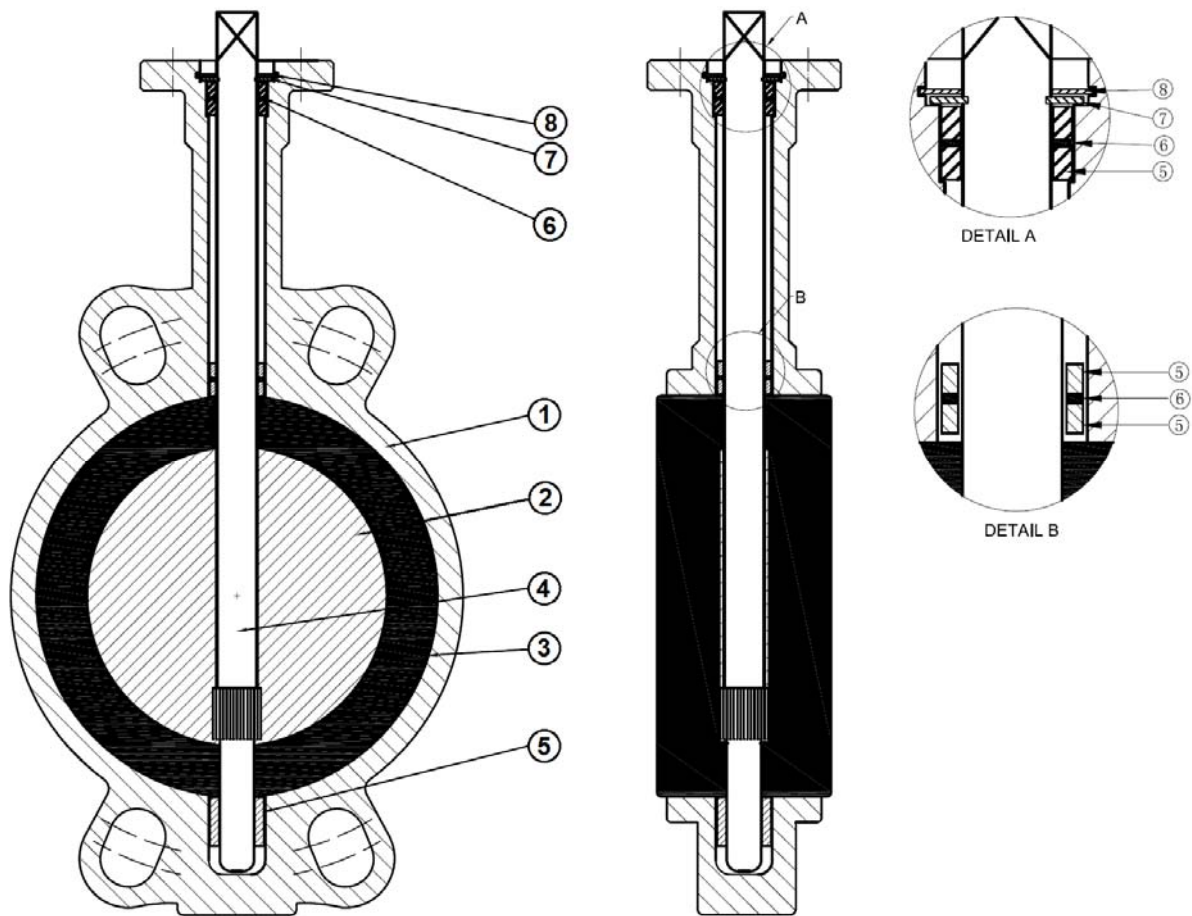
DN	32/40	50	65	80	100	125	150	200	250	300
PN10	11	15	24	31	48	73	106	177	281	410
PN16	12	16	26	33	53	81	119	194	308	441

Vana fluture cu ax centric PN 10/16

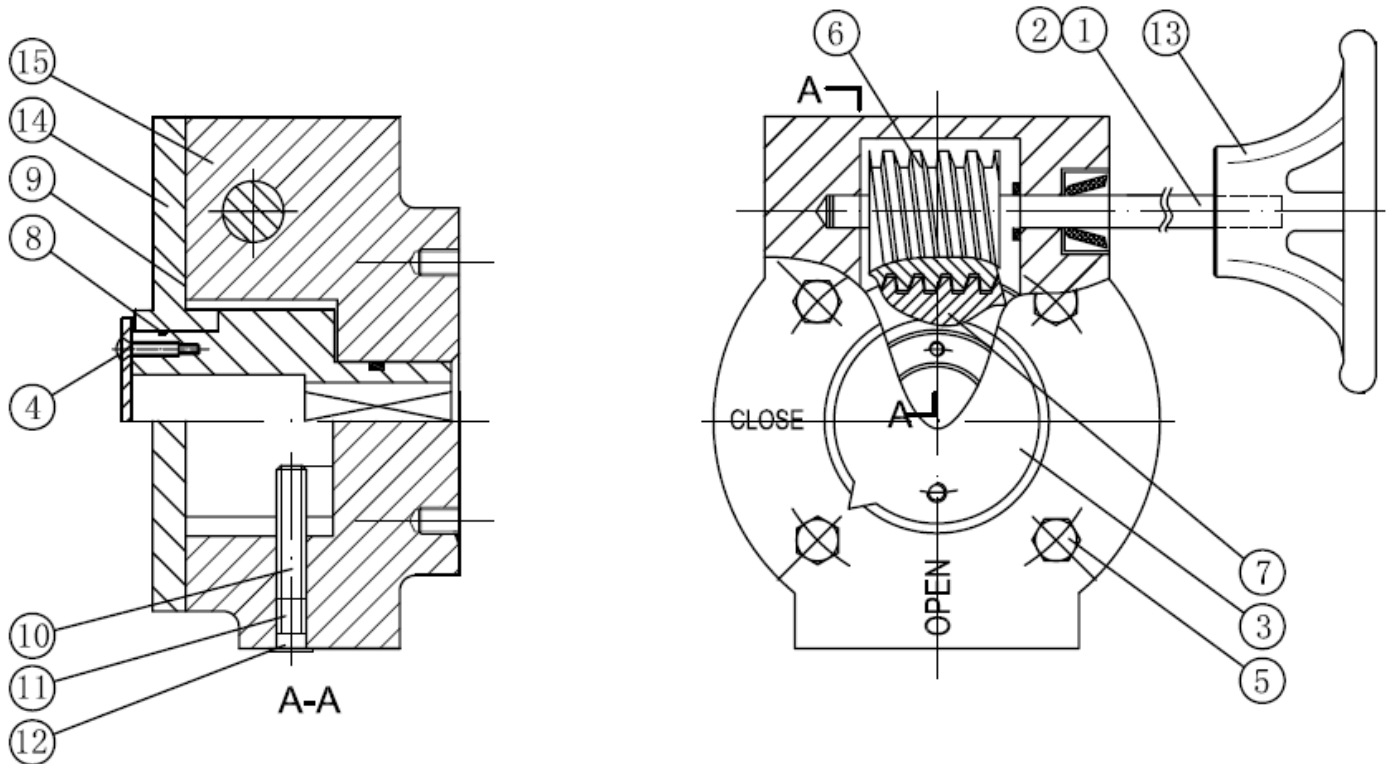
DIMENSIUNI :

- Cu levier de la DN32/40 la DN300
- cu reductor (Ref.1198) posibil de la DN32/40 la DN300

MATERIALE :



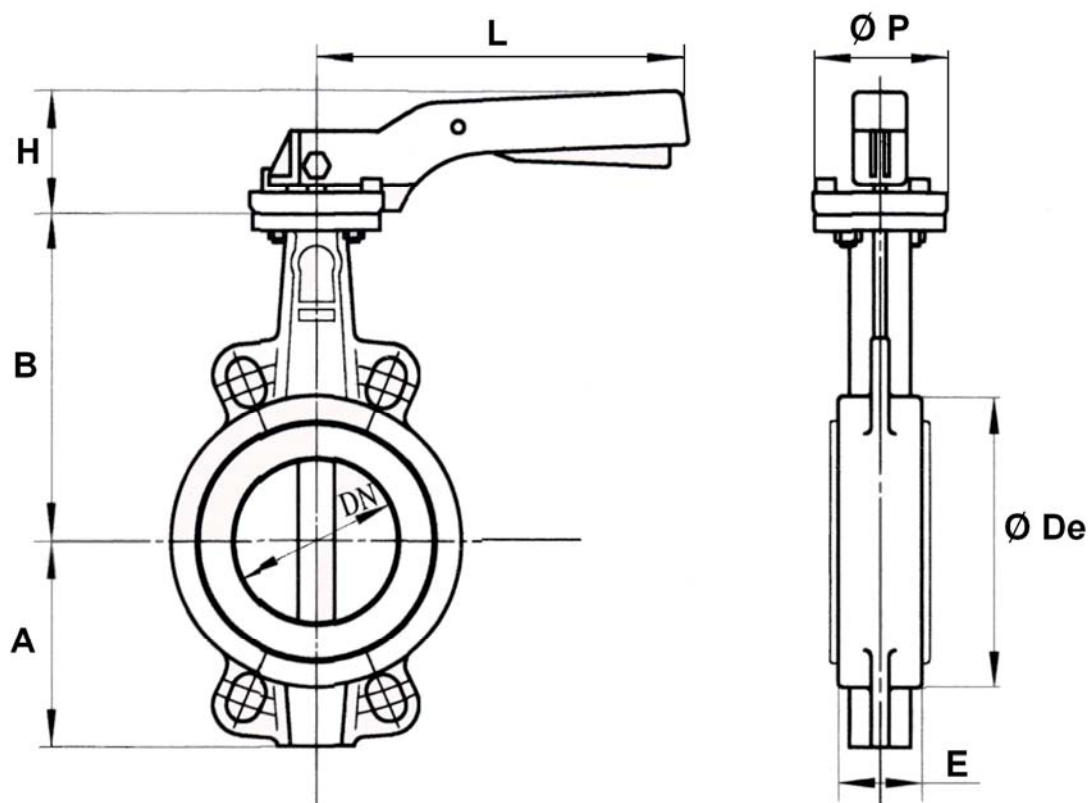
Pozitia	Componente	Materiale
1	Corp	fonta EN GJL-250
2	Disc	ASTM A351 CF8M
3	InelElastic	NBR
4	Ax	otel inox 416
5	Bucsa	PTFE
6	O ring	NBR
7	Bucsa de ghidare	Otel
8	Bucsa de ghidare	Otel
	Levier	Aluminiu

Vana fluture cu ax centric PN 10/16
MATERIALE REDUCTOR :


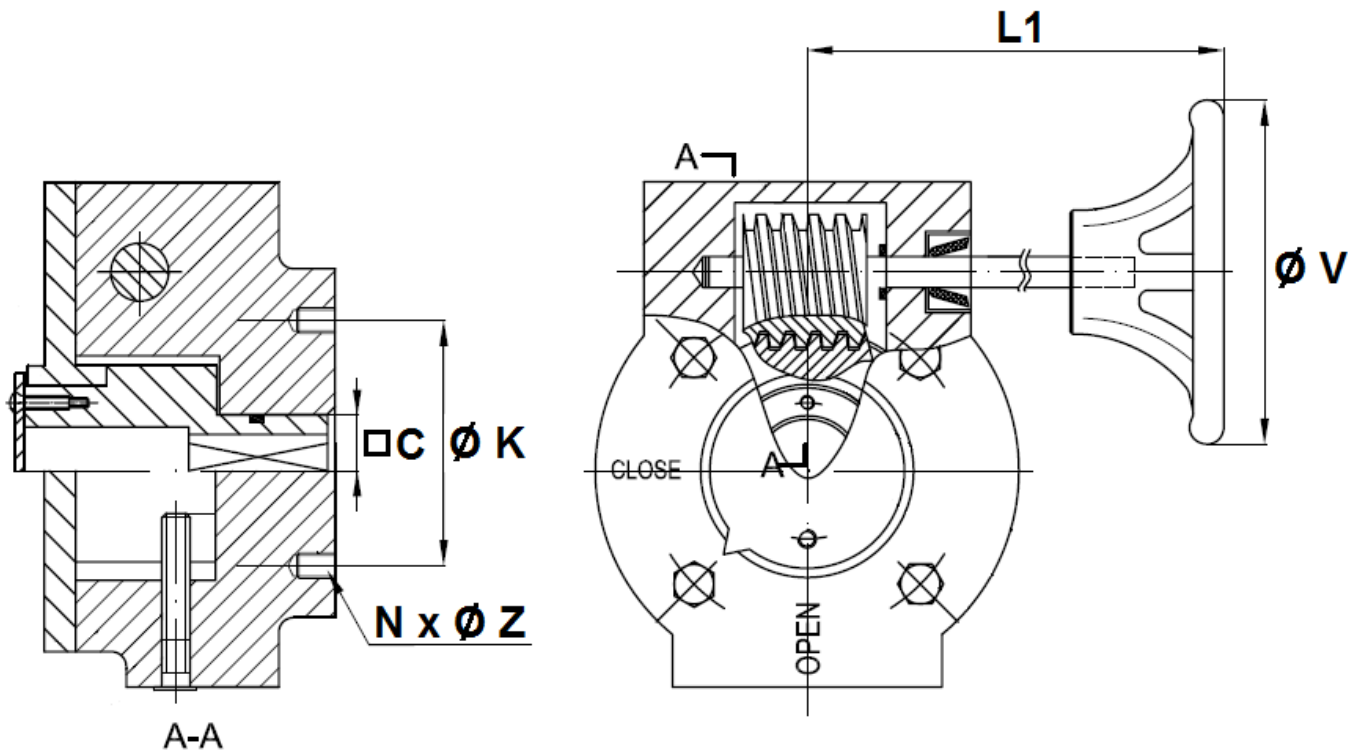
Pozitia	Componente	Materiale
1	Ax	otel cromat
2	Pin	SS 316
3	placuta indicatoare	Aluminiu + garnitura NBR
4	surub de ghidare, saiba	otel inox 316
5	Prezon saiba	otel inox 316
6	Angrenaj 1	Otel
7	Angrenaj 2	fonta ductila EN GJS-400-15
8	O ring	NBR
9	Garnitura capac	NBR
10	Set suruburi Interne	Otel Carbon
11	Set suruburi Externe	otel inox 316
12	capac de protectie	Plastic
13	Roata de manevra	fonta EN GJL-250 vopsit epoxidic
14	capac	fonta EN GJL-250 vopsit epoxidic
15	corp	fonta EN GJL-250 vopsit epoxidic
	bolturi de fixare pe vana	otel inox 304

Vana fluture cu ax centric PN 10/16
DIMENSIUNI VANA (in mm) :

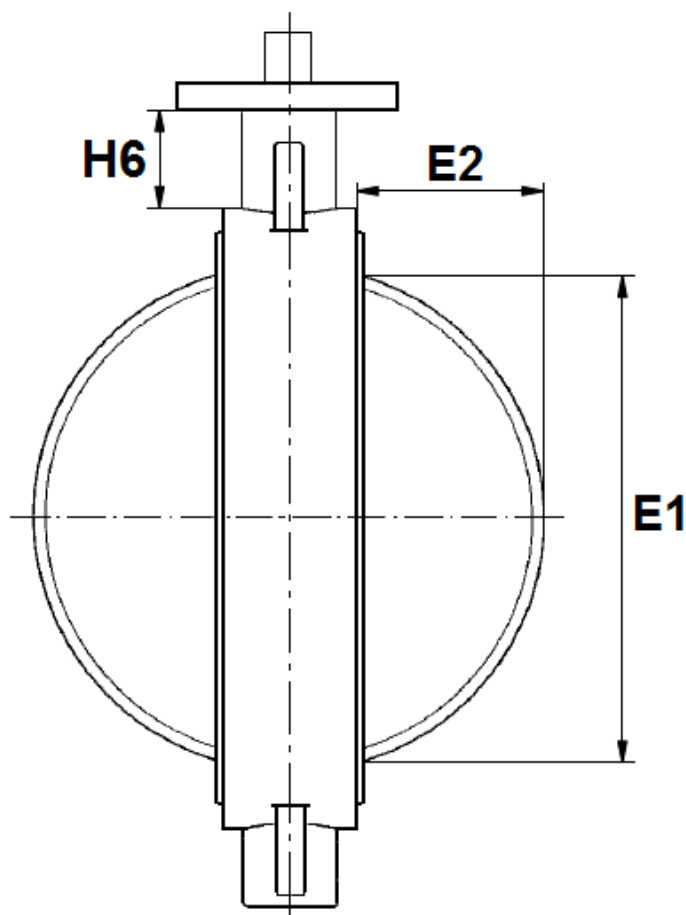
- VANA CU LEVIER DN 32/40 - 300 :



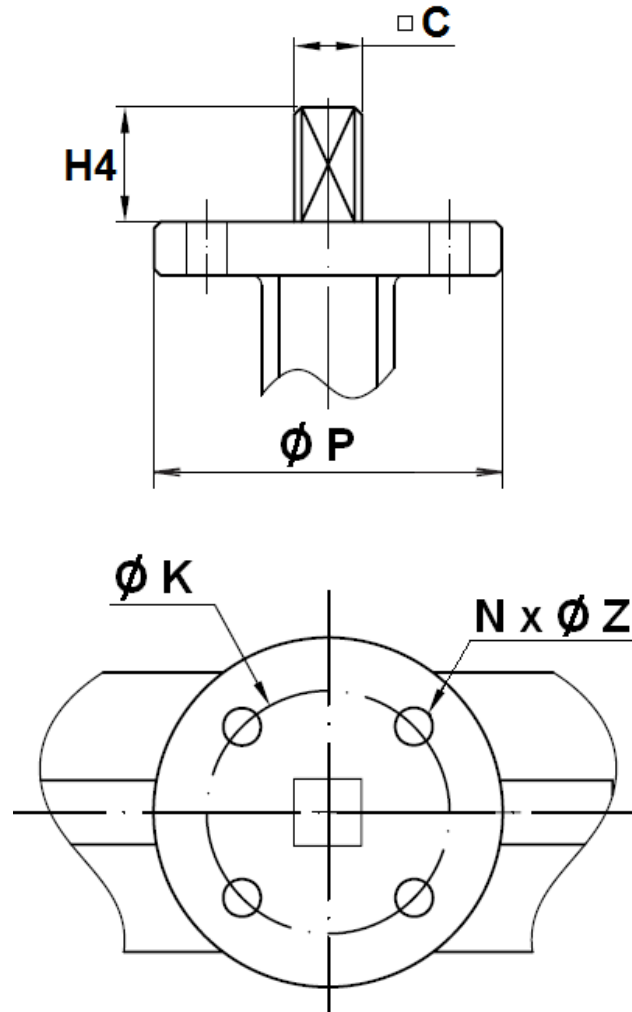
Ref.	DN	32/40	50	65	80	100	125	150	200	250	300
1121	A	61	77	87,5	95	107	121,5	144	171	205	235
	B	130	136,5	142	158	180	192	215	242	280	310
	Ø De	82	95	109	127	152	180	207	260	315	370
	E	33	43	46	46	52	56	56	60	68	78
	H	70	70	70	70	70	71	71	40	44	44
	L	195	195	195	195	195	278	278	355	507	507
	Ø P	65	65	65	65	65	90	90	125	150	150
	Masa. (Kg)	1.85	2.53	2.86	3.16	4.21	6.67	7.66	14.67	23.4	33.8

Vana fluture cu ax centric PN 10/16
DIMENSIUNI REDUCTOR (in mm) :


DN	32/80	100	125/150	200	250	300
C	9	11	14	17	22	27
Ø K	50	50	70	102	125	125
Nx ØZ	4 x M6	4 x M6	4 x M8	4 x M10	4 x M12	4 x M12
L1	156	156	156	241	223	223
Ø V	150	150	250	300	300	300
Masa (kg)	3.51	4.22	3.53	6.99	7.42	9.6
Ref.	1198001	1198002	1198003	1198004	1198005	1198006

Vana fluture cu ax centric PN 10/16
DIMENSIUNI DISC SI GULER (in mm) :


DN	32/40	50	65	80	100	125	150	200	250	300
E1 ±1	22.8	26	41.2	61.1	88	109.2	144	192.3	240	290.5
E2 ±2	4.9	5	9.4	16.5	26.1	33.9	49.7	71.2	91.2	111.8
H6 ±2	76.7	79	79	87.5	92.3	90.3	99.2	99.5	103.8	105.8

Vana fluture cu ax centric PN 10/16
DIMENSIUNI SUPORT DE MONTAJ ISO (in mm) :


DN	32/40	50	65	80	100	125	150	200	250	300
C	9	9	9	9	11	14	14	17	22	27
$\varnothing K$	50	50	50	50	50	70	70	102	125	125
ISO	F05	F05	F05	F05	F05	F07	F07	F10	F12	F12
$N \times \varnothing Z$	4 x 7	4 x 7	4 x 7	4 x 7	4 x 7	4 x 9	4 x 9	4 x 11	4 x 13	4 x 13
H4	32	32	32	32	32	42	42	36	38	38
$\varnothing P$	65	65	65	65	65	90	90	125	150	150

Vana fluture cu ax centric PN 10/16
CARACTERISTICI REDUCTOR :

DN	32/80	100	125/150	200	250	300
Ref.	1198001	1198002	1198003	1198004	1198005	1198006
Factor reducere	24 :1	24 :1	24 :1	30 :1	30 :1	50 :1
Cuplul de intrare (Nm)	18	18	18	58	58	60
Cuplul de iesire (Nm)	170	170	170	700	700	1200

STANDARDE :

- Constructie conform ISO 9001 : 2008
- Proiectare conform API 609
- DIRECTIVE 97/23/CE : CE N° 0035 categoria de Risc I-III modul H
- Teste conform API 598
- Dimensiuni conform ISO 5752 seria 20, EN 558 seria 20 (NF 29305)
- Suport de montaj ISO 5211
- Montaj intre flanse conform EN 1092-2 PN10/16 si ASME B16.5 ISO PN20 ANSI150

Atentie : Our opinion and our advice are not guaranteed and SFERACO shall not be liable for the consequences of damages.
 Clientul trebuie sa verifice alegerea corecta a produsului cu conditiile reale de fuctionare .