



CAPACE DE ACCES CU RAME

Clasa D400
EN124-2 : 2015

DUOSELF D400 NF

EN GJS 500-7
Fontă ductilă

CAPAC DUO

ISO 1083 / EN1563

CARACTERISTICI DE PROIECTARE:

- Materiale:

☞ Fontă ductilă conform ISO 1083 /EN1563, clasa 500-7.

- Forță de testare:

☞ 400 kN conform EN 124

Zona de instalare- Grupa 4 :partea carosabilă a drumurilor (inclusiv străzi pietonale), acostamente și zone de parcare, pentru toate tipurile de vehicule rutiere.

- Acoperire:

Vopsea neagră pe bază de apă, netoxică.

- Certificare produs:

Marcaj NF

Acest marcaj de calitate certifică conformitatea cu regulamentul „NF” 110 și alte caracteristici suplimentare așa cum sunt evidențiate (☞) de către organismul de autorizare AFNOR CERTIFICATION, 11, rue Francis de Pressensé, F-93571 LA PLAINE SAINT DENIS CEDEX

CARACTERISTICI SPECIALE:

- Masă:

Capac : 55 Kg

Total produs : 98 kg.

- Finisajul suprafeței:

Capac: Suprafață antiderapantă conform EN 124.

Designul suprafeței cu model 4L.

- Suprafețele de așezare asigură

stabilitate și funcționare silențioasă:

Garnitură continuă, plată, din cauciuc policloropren (neopren), inserată în capac.

- Portanța ramei:

☞ $p \leq 7.5 \text{ N/mm}^2$.

- Fixarea capacului/grătarului în ramă:

☞ Prin propria greutate.

- Tip ramă:

Rotundă monobloc din turnare.

☞ Adâncime : 190 mm

- Tip capac:

Prevăzută cu bosașe pentru poziționare.

Adâncime de inserare : $e = 60 \text{ mm}$.

Diametrul exterior: 650 mm.

OPȚIUNI:

Inscripționare personalizată disponibilă la cerere.

INGINERIE CIVILĂ:

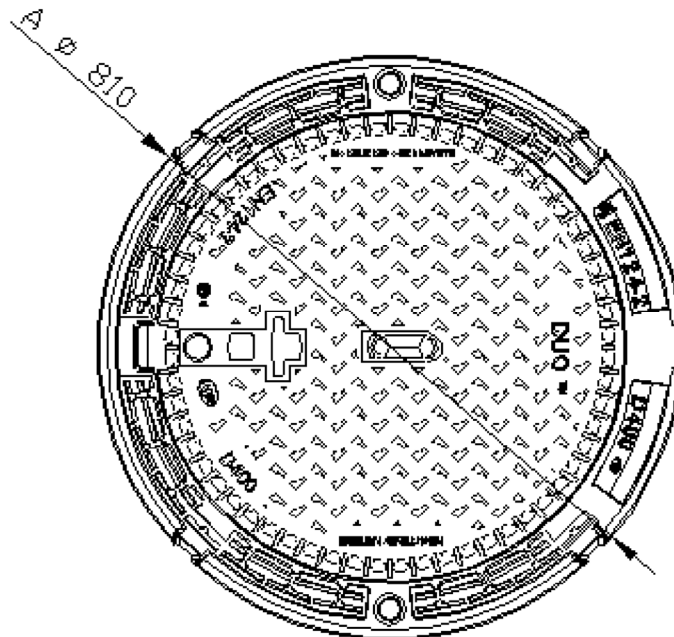
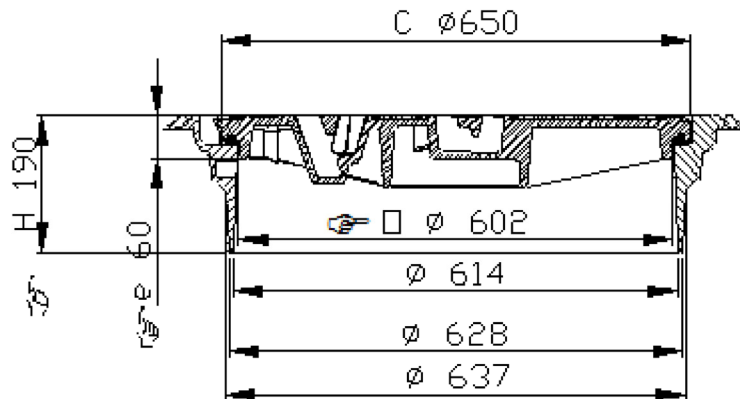
Utilizați exclusiv asfalt fierbinte.

Rama nu trebuie așezată direct pe beton.

Specificațiile prevăzute în „Documentul 1, Anexa 1” din standardul NF110 nu sunt aplicabile acestui produs.

MANIPULARE:

Capac prevăzut cu locaș de cheie și fantă pentru a permite manipularea cu ajutorul unui târnăcop sau a unui cârlig.



- (☞) Caracteristici certificate.

- Greutățile (kg) furnizate sunt valori medii determinate în timpul producției pieselor separate ale produsului, cu aplicarea unei toleranțe de 10% / Dimensiunile (mm) și desenele sunt furnizate cu titlu orientativ.

- Ne rezervăm dreptul de a modifica specificațiile fără notificare prealabilă / Distribuție necontrolată.

CONFIDENTIAL

**Proprietatea EJ EMEA
A nu se utiliza fără permisiune.**

EJ

ZI De Marivaux | Saint-Crépin Ibouvillers |
BP50409 | 60544 Méru Cedex | France

ISO 9001 - ISO 14001 - ISO 45001 - ISO 50001

ejco.com

**Fișă tehnică :
FT_554445**

**Data actualizării:
16.11.2021**

Tipărit : 17.11.2021