



## GRĂȚAR DE SCURGERE ȘI RAMĂ

Clasa D400  
EN124-2 : 2015

# SOLOSELF SG VOTC MSF

EN GJS 500-7  
Fontă ductilă

GAMA SOLO

ISO 1083 / EN1563

### CARACTERISTICI DE PROIECTARE :

**- Materiale :**

Fontă ductilă 500-7  
ISO 1083 / EN1563

**- Forță de testare:**

☞ 400 kN conform EN 124.  
Zona de instalare- Grupa 4 :partea carosabilă a drumurilor (inclusiv străzi pietonale), acostamente și zone de parcare, pentru toate tipurile de vehicule rutiere.

**- Acoperire:**

Vopsea neagră pe bază de apă, netoxică.

**- Certificare produs:**

Marcaj NF

Acest marcaj de calitate certifică conformitatea cu regulamentul „NF” 110 și alte caracteristici suplimentare așa cum sunt evidențiate (☞) de către organismul de autorizare AFNOR CERTIFICATION, 11, rue Francis de Pressensé  
F-93571 LA PLAINE SAINT DENIS CEDEX



### CARACTERISTICI SPECIALE :

**- Masă :**

Grătar : 63.98 kg.  
Total produs : 108.98 kg.

**- Asigurarea capacului/grătarului în ramă :**

☞ prin propria masă.

**- Suprafețele de așezare asigură stabilitate și funcționare silențioasă:**

☞ Inserție de amortizare din cauciuc cloroprenic pentru grătar.

**- Portanța ramei:**

☞  $p \leq 7.5 \text{ N/mm}^2$ .

**- Tip ramă :**

Corp monobloc circular turnat. Cadrul este prevăzut cu fantă/fante de pârghie pentru ridicarea capacului.

Înălțime : 190 mm

**- Tip grătar :**

C : Diametru exterior : 650 mm. Echipat cu sistem de încuiere OTC.

☞ Suprafața de scurgere a apei  $\geq 30\%$  :  
1010 cm<sup>2</sup>.

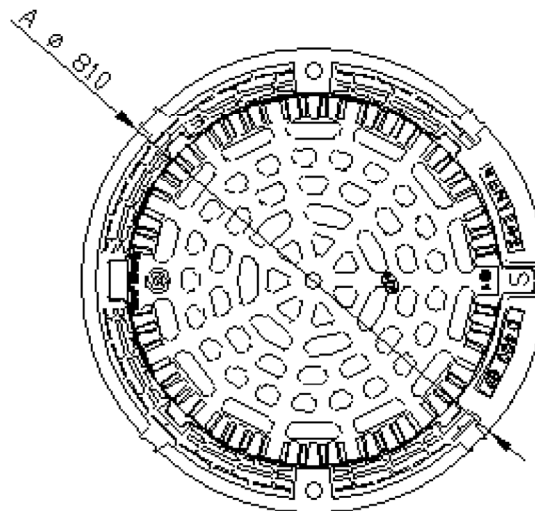
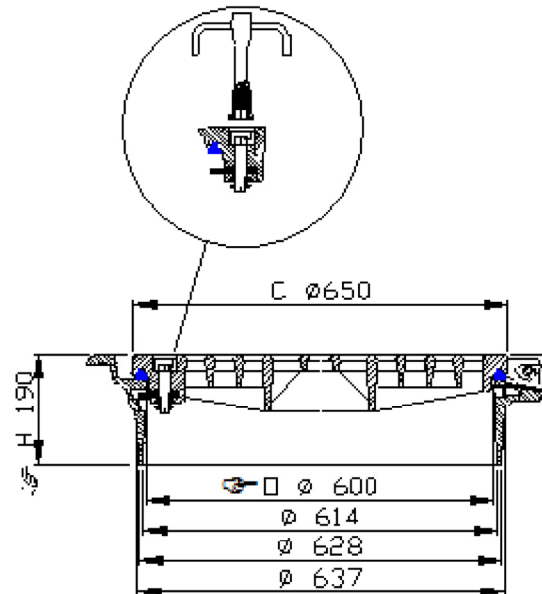
Capacul se blochează la 90° prevenind rănirea accidentală.

Marcaj de identificare : "S".

☞ Unghi de deschidere  $\approx 120^\circ$ .

**- Sistem blocare:**

Grătar fixat de cadru prin intermediul unei încuietoare din oțel inoxidabil operabilă cu o cheie specială.



### INGINERIE CIVILĂ :

**- Ancorare:**

Tip autonivelant.

Utilizați exclusiv asfalt fierbinte. Cadrul nu trebuie să fie așezat pe beton.

Consultați instrucțiunile de instalare: ndp32.

### MANIPULARE :

Prin intermediul unui cârlig sau târnăcop. Grătarul poate fi demontat la un unghi de 120°.

### OPTIUNI :

Marcaj personalizat disponibil la cerere.

- (☞) Caracteristici certificate.

- Greutățile (kg) furnizate sunt valori medii determinate în timpul producției pieselor separate ale produsului, cu aplicarea unei toleranțe de 10% /

- Dimensiunile (mm) și desenele sunt furnizate cu titlu orientativ.

- Ne rezervăm dreptul de a modifica specificațiile fără notificare prealabilă / Distribuție necontrolată.

**CONFIDENTIAL**  
Proprietatea EJ EMEA  
A nu se utiliza fără permisiune.

**EJ**

ZI De Marivaux | Saint-Crépin Ibouvillers |  
BP50409 | 60544 Méru Cedex | France

ISO 9001 - ISO 14001 - ISO 45001 - ISO 50001

ejco.com

**Fișă tehnică :**

**FT\_524813**

**Data actualizării :**  
**02.02.2021**

**Tipărit : 03.02.2021**