



DISPOZITIV DE ÎNCHIDERE

TR400 B125 NF

GAMA TR

Clasa B125
EN124-2 : 2015
Fontă
EN GJS 500-7
ISO 1083 / EN1563

CARACTERISTICI:

- Material(e) :

☞ Fontă EN GJS 500-7 conform ISO 1083 / EN 1563.

- Forță de testare:

☞ 125 kN conform EN 124.

Loc de instalare:

Grupa 2 – trotuare, zone pietonale și zone comparabile, arii de staționare și parcări etajate pentru autovehicule. (Și grup inferior).

- Acoperire:

Vopsea hidrosolubilă neagră, non-toxică și nepoluantă.

- Certificare produs:

Marcaj NF-VOIRIE

Acest marcaj certifică conformitatea cu referențialul NF-110 și valorile caracteristicilor declarate (☞) prin control permanent exercitat de AFNOR CERTIFICATION,

11, rue Francis de Pressensé
F-93571 LA PLAINE SAINT DENIS CEDEX



PARTICULARITĂȚI:

- Masă:

Capac : 4kg.

Total dispozitiv : 7,08kg.

- Aspect suprafață:

Capac cu relief antiderapant conform EN124. Suprafață decor 4L.

- Tip cadru:

Monobloc circular

Prevăzut cu locaș(uri) pentru ridicarea capacului.

- Tip capac:

C: diametru exterior 270 mm.

- Portanța ramei:

☞ $p \leq 7.5 \text{ N/mm}^2$.

MANIPULARE :

Introduceți o bară de ridicare în locașul cadrului pentru a ridica capacul; dacă diafragma centrală este deteriorată, ridicați capacul cu un pic, târnăcop sau cârlig.

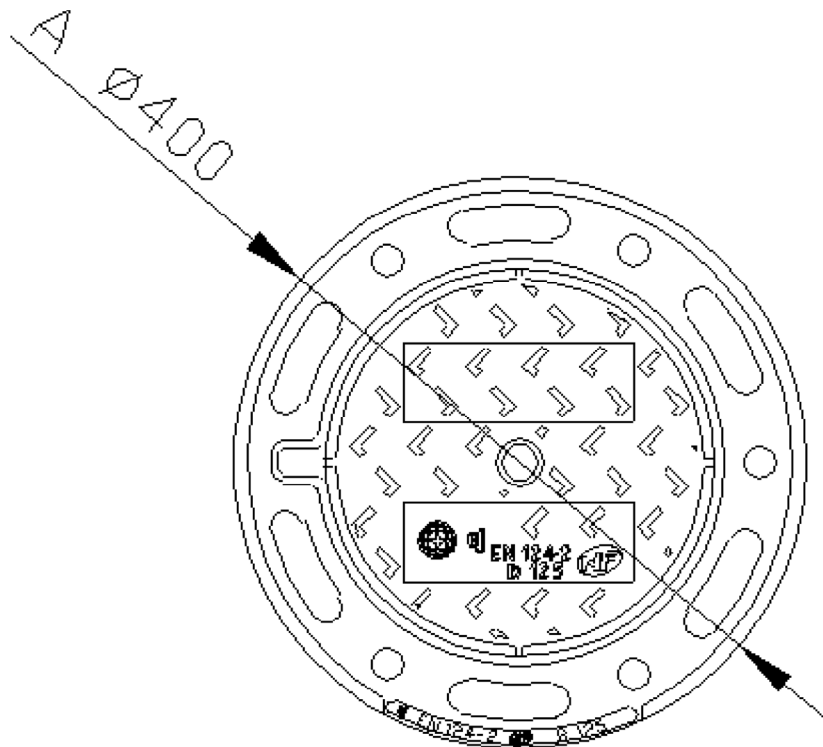
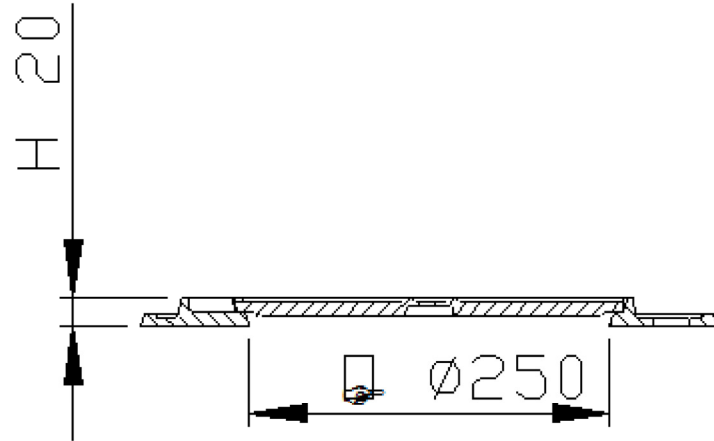
INGINERIE CIVILĂ :

Forma tălpii cadrului asigură o bună fixare/înglobare.

OPȚIUNE(I) :

Marcaj: la cerere.

Dimensiunea marcajului în funcție de dimensiunea elementului.



- (☞) Caracteristici certificate.

- Greutățile indicate sunt valori medii rezultate din producție, cu toleranță 10%. Greutățile, dimensiunile și desenele sunt orientative. Specificațiile pot fi modificate fără notificare. Difuzare necontrolată.

CONFIDENȚIAL :

Proprietatea EJ EMEA

Nu poate fi utilizat de terți fără autorizație.

EJ

ZI De Marivaux | Saint-Crépin Ibouvillers |
BP50409 | 60544 Méru Cedex | France

ISO 9001 - ISO 14001 - ISO 45001 - ISO 50001

ejco.com

N° Fisa : FT_503194

Data actualizare :

16.11.2021

Editat : 20.11.2021