



## CAPACE CU RAME DE ACCES

# RBA 460 H150 C250 NF

## CAPAC CĂMIN DE INSPECȚIE

Clasa C250  
EN124-2 : 2015  
Fontă ductilă  
EN GJS 500-7  
ISO 1083 / EN1563

### CARACTERISTICI PROIECTARE

- **Material(e) :**

- Fontă ductilă conform ISO 1083 / EN 1563, clasa 500-7.

- **Sarcină proiectare:**

- 250 kN conform EN 124. Zona de instalare Grupa 3 – pentru capace de canal amplasate în zona bordurii carosabilului, care, măsurate de la marginea bordurii, se extind maximum 0,5 m în partea carosabilă și maximum 0,2 m în zona pietonală (trotuar).

- **Acoperire:**

Vopsea neagră pe bază de apă, netoxică.

- **Certificare produs:**

Marcaj NF

Prezenta marcă de calitate certifică conformitatea cu regulamentul 'NF' 110 și alte caracteristici suplimentare, după cum este evidențiat de către organismul de autorizare AFNOR CERTIFICATION, 11, rue Francis de Pressensé F-93571 LA PLAINE SAINT DENIS CEDEX

### CARACTERISTICI SPECIALE:

- **Masă:**

Capac: 8,6 Kg  
Produs total : 28 kg.

- **Finisaj suprafață:**

Capac: Suprafață antiderapantă conform EN124. Suprafață cu design 4L.  
Cadru: suprafață antiderapantă conform EN124. Suprafață cu design 4L.

- **Tip ramă:**

- Etanșare simplă  $\geq 6$  mm. Rezistent la miros, ramă monobloc pătrată.
- Adâncime: 150 mm

Rama este prevăzută cu fantă(e) de părghie pentru ridicarea capacului.

- **Tip capac:**

C: diametru exterior: 344 mm.  
Capac articulat / nu poate fi demontat după ancorare.

- **Portanța ramei:**

- $\leq 7,5$  N/mm<sup>2</sup>.

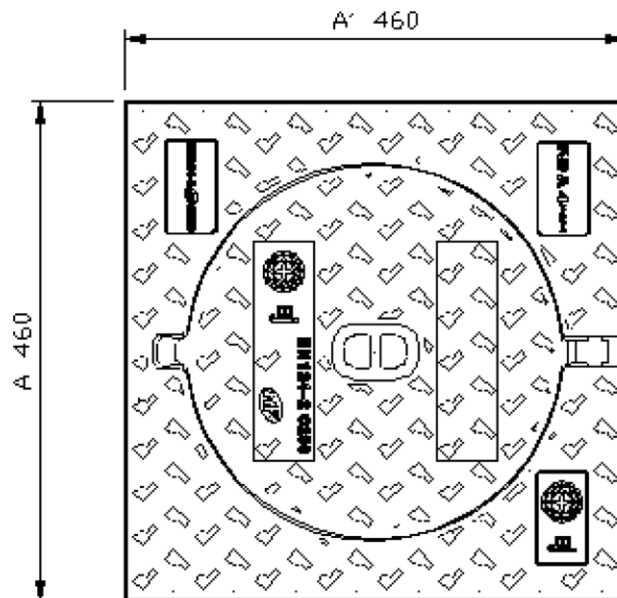
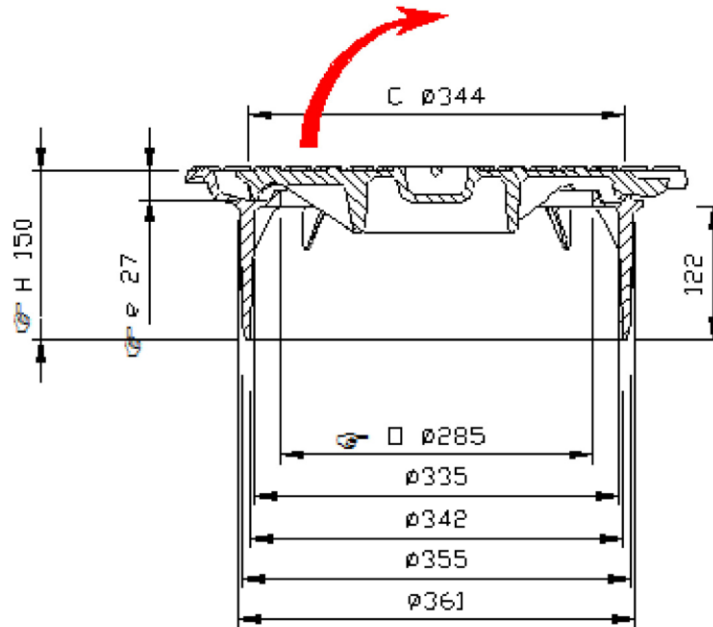
### OPȚIUNE (I):

Inscripționare disponibilă – vă rugăm să solicitați informații.

### INGINERIE CIVILĂ:

ATENȚIE! Capacul trebuie poziționat în ramă înainte de ancorarea produsului. Este imperativ să se închidă articulația dacă nivelul de beton atinge partea superioară a ramei.

În cazul betonului proaspăt, efectuați deschiderea/inchiderea capacului. (vezi instrucțiunile de instalare ndp259).



- ( ) Caracteristici certificate.

- Greutățile (kg) indicate reprezintă valori medii determinate în timpul producției componentelor separate ale produsului, cu aplicarea unei toleranțe de 10% / Dimensiunile (mm) și desenele sunt furnizate cu titlu orientativ.

- Ne rezervăm dreptul de a modifica specificațiile fără notificare prealabilă / Distribuție necontrolată.

**CONFIDENȚIAL**  
Proprietatea EJ ÉMEA  
A nu se utiliza fără autorizare.

**EJ**

ZI De Marivaux | Saint-Crépin Ibouvillers |  
BP50409 | 60544 Méru Cedex | Franța

ISO 9001 - ISO 14001 - ISO 45001 - ISO 50001

ejco.com

**Fișa tehnică:**  
FT\_544238

**Data actualizare:**  
15.03.2022

**Imprimat:** 16.03.2022