



CAPACE CU RAME DE ACCES

TI3S060060AV

CAPAC PENTRU PARCĂRI

Clasa C250
EN124-2 : 2015
EN GJS 500-7
Fontă ductilă
ISO 1083 / EN1563

CARACTERISTICI DE PROIECTARE :

- **Material (e) :**
☞ Fontă ductilă SG conform ISO 1083 / EN1563, Calitatea 500-7.
- **Sarcină de proiectare :**
☞ 250 kN conform EN124. Grupa 3 - Pentru dispozitivele de scurgere instalate în zonele de canalizare ale drumurilor sau de-a lungul trotuarelor care se măsoară și se montează de la marginea bordurii până la o distanță maximă de 0,5 m pe calea de rulare și la 0,2 m pe trotuar.
- **Acoperire :**
Vopsea neagră pe bază de apă, non-toxică.
- **Certificare produs :**
Marcaj NF
Această marcă de calitate certifică conformitatea cu regulamentul „NF” 110 și alte caracteristici suplimentare evidențiate de organismul de autorizare AFNOR CERTIFICATION, 11, rue Francis de Pressensé F-93571 LA PLAINE SAINT DENIS CEDEX

CARACTERISTICI SPECIALE :

- **Masă :**
Fiecare capac triunghiular : 28,1 kg
Greutate totală produs : 78,835 kg.
- **Suprafețe de așezare care asigură stabilitate fără balans și silențiozitate :**
Stabilitate fără balans prin intermediul suspensiei în trei puncte.
- **Portanța ramei :**
☞ $p \leq 7.5 \text{ N/mm}^2$.
- **Fixarea capacului/grătarului în ramă :**
Fixare prin mecanism de blocare.
- **Finisaj suprafață :**
Capac superior plin cu suprafață antiderapantă „Rhombus”.
- **Tip ramă :**
Ramă pătrată monobloc, turnată.
- **Tip capac :**
Capace articulate.
Deschidere $\approx 110^\circ$.
Dispozitiv de siguranță care împiedică închiderea neașteptată a capacelor (la 90°).
- **Sistem de blocare :**
Sistem de blocare prin suprapunerea succesivă a secțiunilor capacelor și blocarea ultimei secțiuni pe ramă.
Capacul este prevăzut cu sistem de blocare cu cheie specială. (cheia codificată nu este inclusă).

MANIPULARE :

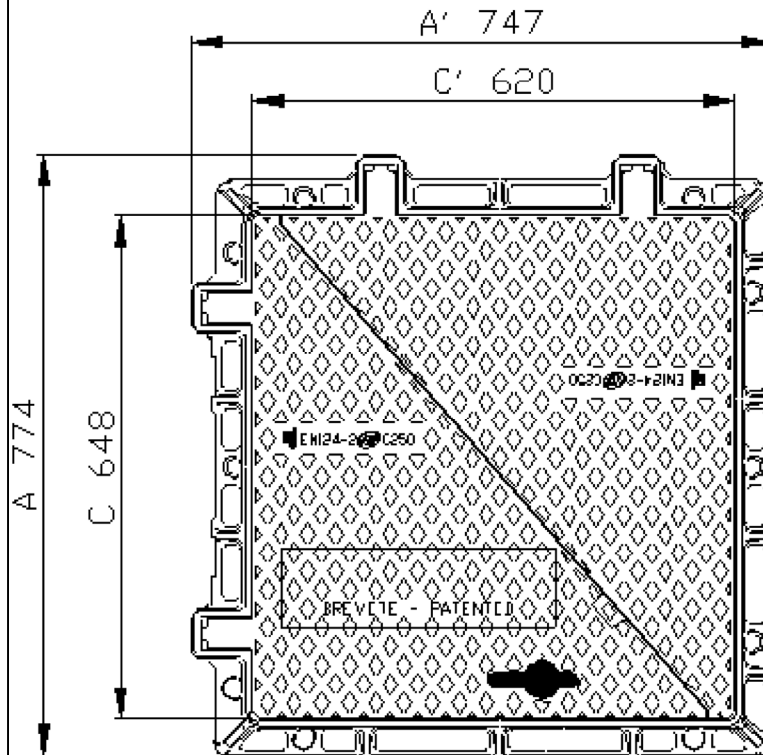
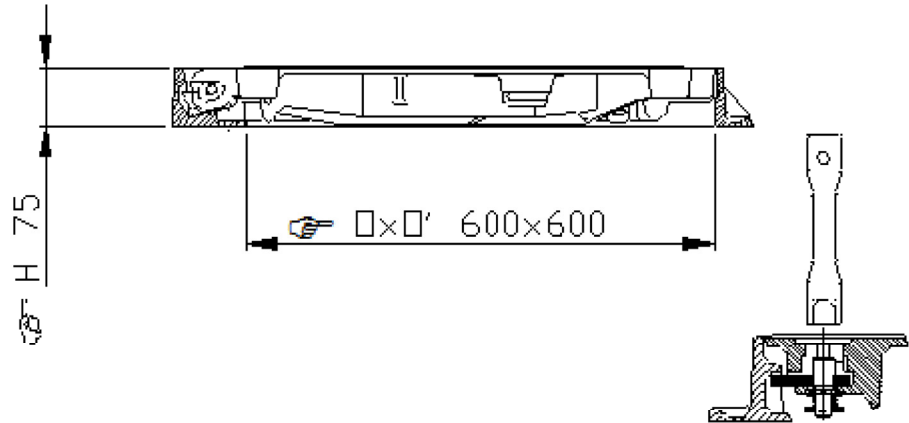
Deblocare și deschidere cu ajutorul unei chei codificate.

OPȚIUNI :

Personalizare cu logo disponibilă – vă rugăm să ne contactați.
Cheia sau cârligul se livrează separat, la comandă.



Code : 514260



- (☞) Caracteristici certificate.
- Greutățile (kg) furnizate sunt valori medii determinate în timpul producției pieselor separate ale produsului, cu aplicarea unei toleranțe de 10% / Dimensiunile (mm) și desenele sunt furnizate cu titlu orientativ.
- Ne rezervăm dreptul de a modifica specificațiile fără notificare prealabilă / Distribuție necontrolată.

CONFIDENTIAL

Proprietatea EJ EMEA
A nu se utiliza fără permisiune.

EJ
ZI De Marivaux | Saint-Crépin Ibouvillers |
BP50409 | 60544 Méru Cedex | France

ISO 9001 - ISO 14001 - ISO 45001 - ISO 50001

ejco.com

Fișă tehnică :
FT_518422

Data actualizării :
02.08.2021

Tipărit : 04.08.2021