



CAPACE DE ACCES CU RAME

SOLO ER DECOR E600

Clasa E600
EN124-2 : 2015
EN GJS 500-7
Fontă ductilă
ISO 1083 / EN1563

CAPAC SOLO

CARACTERISTICI DE PROIECTARE:

- *Material(e)* :

☞ Fontă ductilă conform ISO 1083 / EN1563,
Clasa 500-7.

- *Forță de testare* :

☞ 600 kN conform EN 124.

Groupa 5 - Zone supuse unor sarcini mari
pe roată, de ex. porturi, piste de aeroport

- *Acoperire* :

Vopsea neagră pe bază de apă, netoxică.

- *Certificare produs* :

Marcaj NF

Acest marcaj de calitate certifică
conformitatea cu regulamentul „NF” 110 și
alte caracteristici suplimentare așa cum sunt
evidențiate (☞) de către organismul de
autorizare AFNOR CERTIFICATION, 11, rue
Francis de Pressensé
F-93571 LA PLAINE SAINT DENIS CEDEX

CARACTERISTICI SPECIALE:

- *Masă* :

Capac : 68.67 Kg

Total produs : 100.37 kg.

- *Finisajul suprafeței* :

Capac cu suprafață plină, prevăzut cu model
antiderapant tip mozaic pătrat.

- *Suprafețele de așezare asigură*

stabilitate și funcționare silențioasă:

☞ Inșertie de amortizare lată și plată, din
cauciuc cloroprenic, aplicată pe capac.

- *Portanța ramei* :

☞ $p \leq 7.5 \text{ N/mm}^2$.

- *Fixarea capacului/grătarului în ramă* :

☞ prin propria greutate.

- *Tip capac* :

C : Diametru exterior : 650 mm.

Unghi de deschidere $\approx 120^\circ$.

- *Tip ramă* :

Monobloc , rotundă.

☞ Înălțime : 100 mm

☞ Adâncime de încastrare : $e = 94 \text{ mm}$.

OPȚIUNI:

- Inșcripționare personalizată disponibilă
la cerere.

Spațiu pentru personalizare (inșcripționare) în
funcție de dimensiunea capacului.

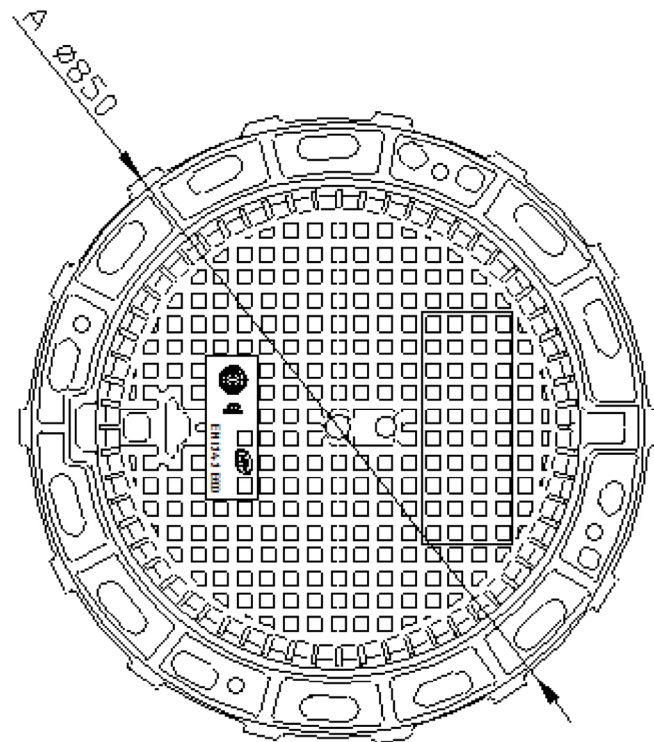
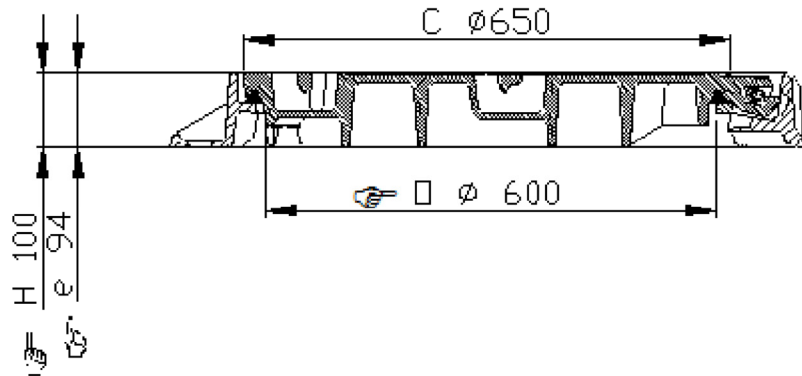
INGINERIE CIVILĂ:

Cadru prevăzut cu găuri de $\varnothing 20 \text{ mm}$ pentru
fixare cu știfturi pe un cerc $\varnothing 740 \text{ mm}$.

MANIPULARE :

Capacul este prevăzut cu un lăcaș de cheie
pentru a permite manipularea prin intermediul
unui cârlig sau al unui târnăcop.

Capacul poate fi demontat din poziția de
deschidere la 120°



- (☞) Caracteristici certificate.
- Greutățile (kg) furnizate sunt valori medii determinate în timpul producției pieselor separate ale produsului, cu aplicarea unei toleranțe de 10% / Dimensiunile (mm) și desenele sunt furnizate cu titlu orientativ.
- Ne rezervăm dreptul de a modifica specificațiile fără notificare prealabilă / Distribuție necontrolată.

CONFIDENTIAL

Proprietatea EJ EMEA

A nu se utiliza fără permisiune.

EJ

ZI De Marivaux | Saint-Crépin Ibouvillers |
BP50409 | 60544 Méru Cedex | France

ISO 9001 - ISO 14001 - ISO 45001 - ISO 50001

ejco.com

Fișă tehnică :

FT_520165

Data actualizării:

23.06.2021

Tipărit : 24.06.2021