



**CAPACE DE ACCES CU RAME**  
**DT9S075075AVHOTC**  
**CAPAC CAROSABIL**

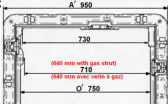
**Clasa F900**  
**EN124-2 : 2015**  
**Fontă ductilă**  
**500-7**  
**ISO 1083 / EN1563**

**CARACTERISTICI DE PROIECTARE :**

- **Material(e) :**  
☞ Fontă ductilă conf. ISO 1083 / EN1563, clasa 500-7.  
- **Forță de testare:**  
☞ 900 kN conf EN124, Grupa 6 – Zone supuse unor sarcini pe osie deosebit de ridicate, de exemplu piste pentru avioane.  
- **Acoperire:**  
Vopsea neagră pe bază de apă, netoxică.  
- **Certificare produs:**  
Marcaj NF  
Acest marcaj de calitate certifică conformitatea cu regulamentul „NF” 110 și alte caracteristici suplimentare așa cum sunt evidențiate (☞) de către organismul de autorizare AFNOR CERTIFICATION, 11, rue Francis de Pressensé F-93571 LA PLAINE SAINT DENIS CEDEX

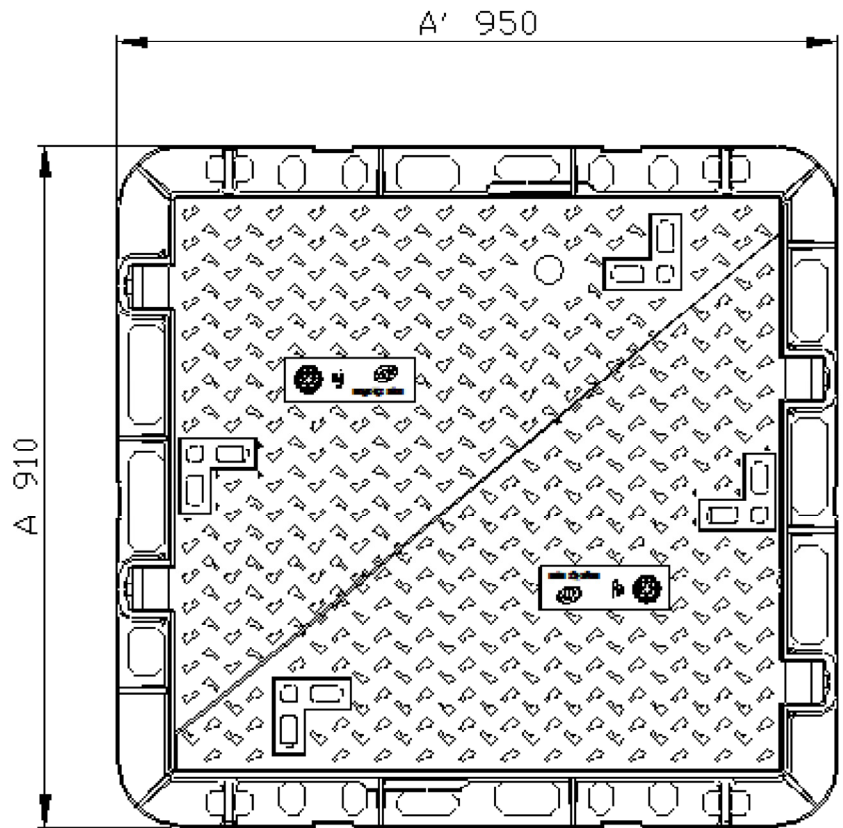
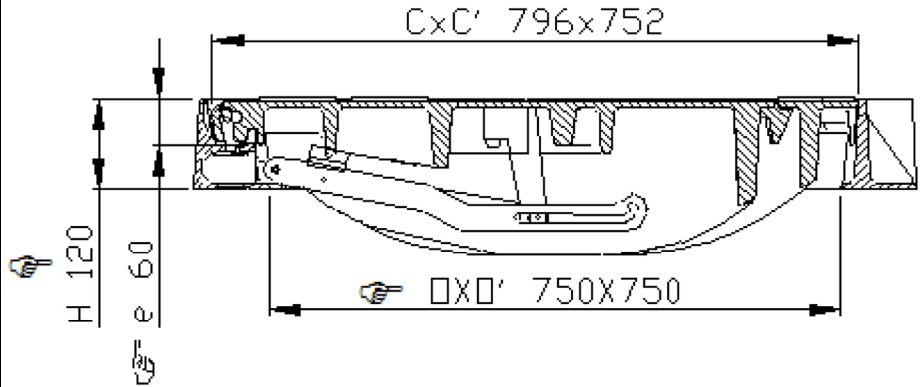
**CARACTERISTICI SPECIALE :**

- **Masă:**  
Capac : 62.040 Kg  
Total produs : 201.464 kg.  
- **Tip capac :**  
Capace articulate triunghiulare cu așezare în 3 puncte de sprijin, dotate cu pistoane pneumatice pentru asistarea manevrelor de deschidere și închidere. Utilizarea acestui echipament impune instalarea unui sistem de blocare. Amortizoarele cu gaz nu sunt adecvate pentru utilizarea în medii corozive.  
- **Finisajul suprafeței :**  
Capac: Suprafață antiderapantă cu design 4L.  
- **Suprafețele de așezare asigură stabilitate și funcționare silențioasă:**  
Stabilitate garantată prin sistemul de așezare în trei puncte.  
- **Tip ramă :**  
Monobloc, rectangulară.  
☞ Adâncime de încastrare : e = 60 mm.  
- **Portanța ramei :**  
☞  $p \leq 7.5 \text{ N/mm}^2$ .  
- **Fixarea capacului/grătarului în ramă :**  
Unghi de deschidere  $\approx 110^\circ$ .  
Asigurat prin mecanism de blocare.  
Echipat cu sistem de blocare securizat OTC.  
Deschiderea utilă este redusă la 730 mm la nivelul punctelor de sprijin din dreapta și la 710 mm în zona c.



**MANIPULARE :**

Deschidere: Efortul de deschidere este redus datorită sistemului de articulare (balamale). Capacele sunt articulate pe laturile lungi, lăsând două laturi libere pentru tragerea cablurilor.  
Blocarea capacului la 90°: Atenție! Pentru o funcționare corectă, nivelul finisajului (cotei de instalare) nu trebuie să depășească partea superioară a ramei.  
Consultați recomandările de instalare ndp52 și Anexa nde37.  
Închidere: Ridicați capacul pentru a debloca siguranța de la 90°.  
Capacele pot fi închise utilizând unelte de ridicare, cod articol 517535 (consultați instrucțiunile de manipulare).  
Sistemul de blocare de siguranță previne închiderea accidentală a capacelor (la 90°).



- (☞) Caracteristici certificate.  
- Greutățile (kg) furnizate sunt valori medii determinate în timpul producției pieselor separate ale produsului, cu aplicarea unei toleranțe de 10% / Greutățile (kg), dimensiunile (mm) și desenele tehnice sunt furnizate cu titlu informativ.  
- Ne rezervăm dreptul de a modifica specificațiile fără notificare prealabilă. Distribuție necontrolată.

**CONFIDENTIAL**  
**Proprietatea EJ EMEA**  
**A nu se utiliza fără permisiune.**

**EJ**  
ZI De Marivaux | Saint-Crépin Ibouvillers |  
BP50409 | 60544 Méru Cedex | France  
  
ISO 9001 - ISO 14001 - ISO 45001 - ISO 50001  
  
ejco.com

**Fișă tehnică :**  
**FT\_520702**  
**Data actualizării :**  
**17.10.2022**  
**Tipărit : 18.10.2022**