



# SCHACHTABDECKUNG

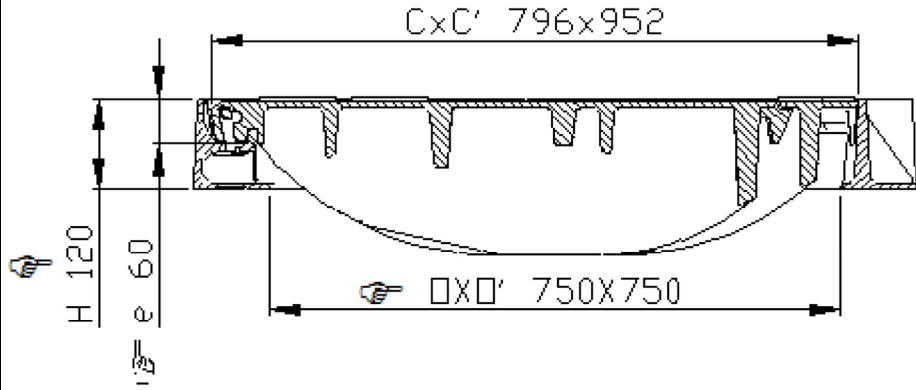
## DT9S075075AV11

# SCHACHTABDECKUNG

Klasse F900  
EN124-2 : 2015  
"Kugelgraphitguss  
500-7 ISO 1083 /  
EN1563"

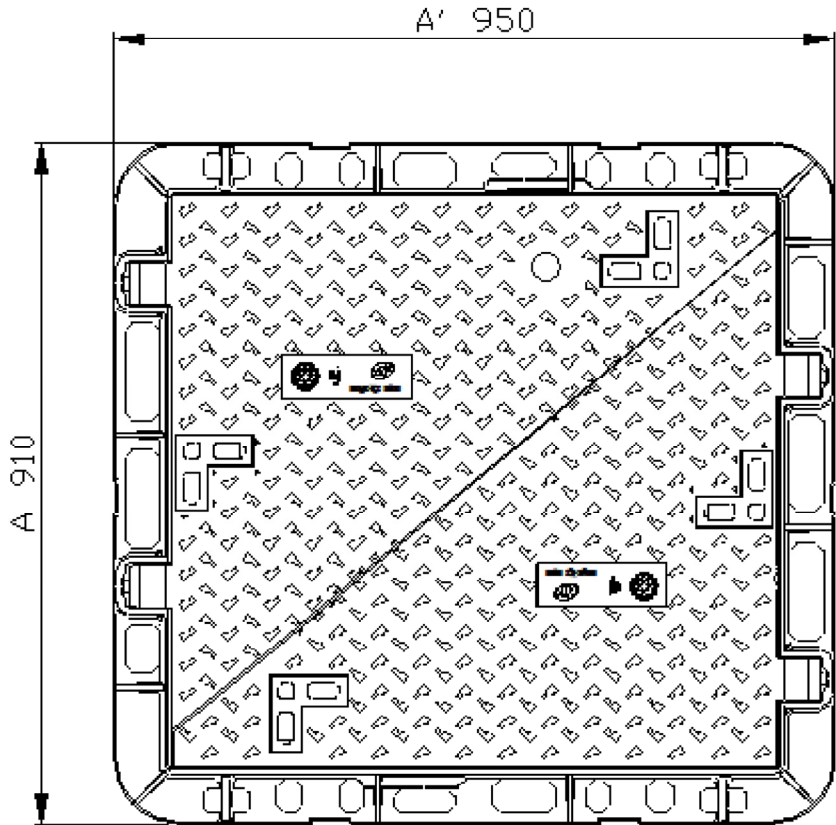
### MERKMALE:

- **Material :**
  - ☞ Kugelgraphitguss 500-7 gemäß ISO 1083 / EN1563.
- **Prüflast :**
  - ☞ 900 kN gemäß EN 124.
  - Einbaustellen : Gruppe 6 - Flächen, die mit besonders hohen Radlasten befahren werden, zum Beispiel Flugbetriebsflächen.
- **Beschichtung :**
  - Wasserbasierte schwarze Farbe, nicht-toxisch und umweltverträglich.
- **Produktzertifizierung :**
  - Marke NF-VOIRIE
  - Dieses Warenzeichen bestätigt die Konformität mit dem Bezugssystem NF-110 sowie die Geltung der angegebenen Merkmale durch (☞) die kontinuierliche Kontrolle seitens AFNOR CERTIFICATION, 11, rue Francis de Pressensé F-93571 LA PLAINE SAINT DENIS CEDEX



### BESONDERE MERKMALE :

- **Gewicht:**
  - Deckel : 67 Kg
  - Gesamtgewicht : 194,493 kg.
- **Deckeltyp :**
  - Öffnungswinkel  $\approx 110^\circ$
- **Deckeloberfläche:**
  - Deckel mit rutschsicherer Oberfläche nach EN124.
  - Oberfläche mit 4L design.
  - Die Arretierung der Deckel ist gewährleistet durch deren sukzessive Überlappung und das Verriegeln des letzten Deckels im Rahmen.
- **Auflager der Deckel/Roste zur Gewährleistung von Stabilität und Klapperfreiheit:**
  - Dreipunktauflager.
- **Rahmentyp :**
  - Quadratischer gegossener Monoblockrahmen
  - Der Deckel blockiert bei einem Öffnungswinkel von  $90^\circ$ . Ergänzung der Artikelnummer: "S".
  - Flansch für eine bessere Verankerung im Beton und 4 Aussparungen  $\varnothing 20$ , für eine bessere Verstärkung.
- **Auflagerdruck des Rahmens :**
  - ☞  $p \leq 7.5 \text{ N/mm}^2$ .
- **Sicherung des Deckels / Rostes im Rahmen:**
  - Gesichert durch Verriegelung.
  - ☞ Einlegetiefe: 60 mm.



### HANDHABUNG :

- Bedienung mit baustellenüblichem Werkzeug möglich
- Zuklappungssicherung gegen ungewolltes Zufallen des geöffneten Deckels.

- (☞) Zertifizierte Merkmale:
- Gewichts- (kg) und Größenangaben (mm) sowie Zeichnungen unverbindlich.
- Änderungen vorbehalten.
- Keine Haftung für unbefugte Verbreitung.

**VERTRAULICH**  
Eigentum von EJ EMEA  
Darf nicht von Dritten ohne Erlaubnis verwendet werden.

**EJ**  
ZI De Marivaux | Saint-Crépin Ibouvillers |  
BP50409 | 60544 Méru Cedex | France  
  
ISO 9001 - ISO 14001 - ISO 45001 - ISO 50001  
  
ejco.com

Datenblatt : FT\_524116  
Letzte Änderung :  
02.09.2022  
Druckdatum : 03.09.2022