



## CAPACE ȘI CADRE DE ACCES

# RBA 460 H150 C250 NF

## CUTII DE CONEXIUNI

Clasa C250  
EN124-2 : 2015  
EN GJS 500-7 Fier  
ISO 1083 / EN1563

### CARACTERISTICI PROIECTARE

- **Material(e) :**
  - o Fier SG conform ISO 1083 / EN1563, Clasă 500-7.
- **Sarcină proiectare:**
  - o 250 kN conform EN 124. Zona de instalare Grupa 3 – pentru capace de canal situate pe canalele bordurilor drumurilor care, atunci când se măsoară de la marginea bordurii, se întind pe maximum 0,5 m în carosabil și maximum 0,2 m pe trotuar.
- **Acoperire:**
  - o Vopsea neagră netoxică pe bază de apă
- **Certificare produs:**
  - o Marcă NF
  - o Prezenta marcă de calitate certifică conformitatea cu regulamentul 'NF' 110 și alte caracteristici suplimentare, după cum este evidențiat de către organismul de autorizare AFNOR CERTIFICATION, 11, rue Francis de Pressensé F-93571 LA PLAINE SAINT DENIS CEDEX

### CARACTERISTICI SPECIALE:

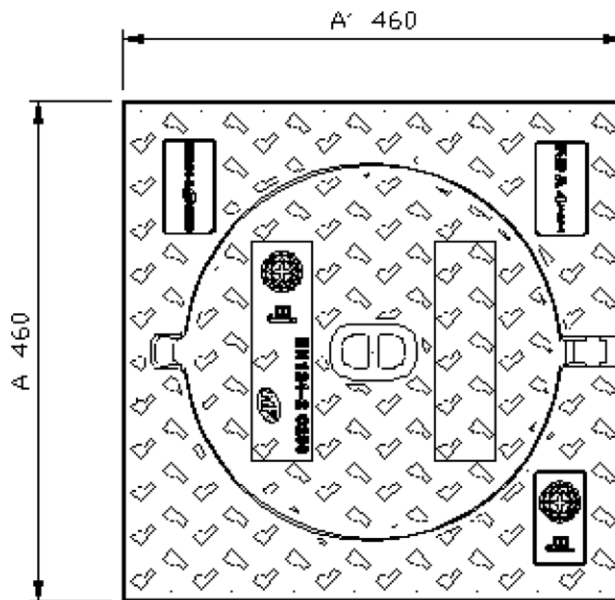
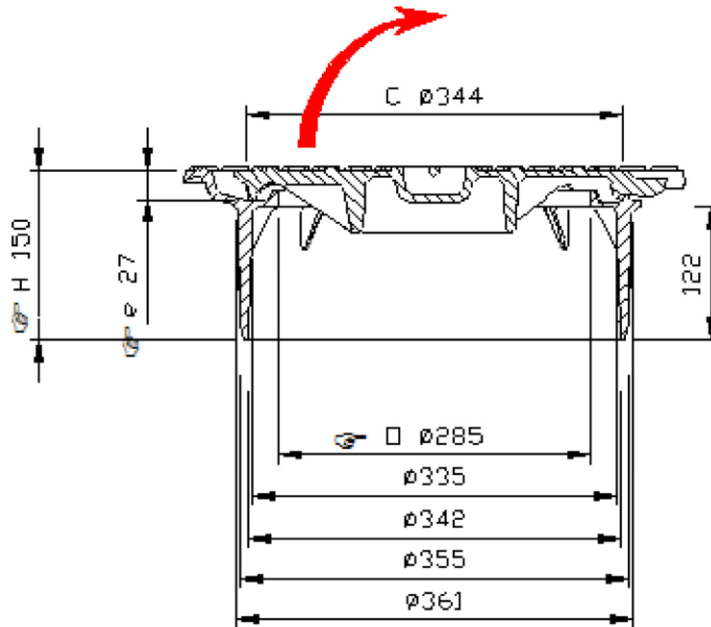
- **Masă:**
  - o Capac: 8,6 Kg
  - o Produs total : 28 kg.
- **Finisaj suprafață:**
  - o Capac: Suprafață antiderapantă conform EN124. Suprafață cu proiectare 4L.
  - o Cadru: suprafață antiderapantă conform EN124. Suprafață cu proiectare 4L.
- **Tip cadru:**
  - o Etanșare simplă  $\geq 6$  mm.
  - o Rezistent la miros, cadru monobloc pătrat, turnat.
  - o Adâncime: 150 mm
  - o Cadrul include slot pentru pârghie pentru ridicarea capacului.
- **Tip capac:**
  - o C: diametru extern: 344 mm.
  - o Capac rabatabil/nu poate fi scos după ancorare.
- **Presiune susținere cadru:**
  - o  $\leq 7,5$  N/mm<sup>2</sup>.

### OPȚIUNE (I):

Marcare disponibilă la cerere.

### INGINERIE CIVILĂ:

ATENȚIE! Capacul trebuie poziționat în cadru înainte de ancorarea produsului. Este imperativ să se închidă articulația dacă nivelul de beton atinge partea superioară a cadrului.  
Beton proaspăt, mâner pentru deschiderea/închiderea capacului (a se vedea instrucțiunile de instalare ndp259).



- ( ) caracteristici certificate.
- Greutățile (kg) prevăzute sunt valorile medii detectate în timpul producției produsului separat, cu aplicarea unei toleranțe de 10% / Dimensiunile (mm) și desenele sunt prevăzute în mod orientativ.
- Ne rezervăm dreptul de a modifica specificațiile fără preaviz/Distribuție necontrolată.

**CONFIDENTIAL**  
Proprietatea EJ ÉMEA  
A nu se utiliza fără autorizare.

**EJ**  
ZI De Marivaux | Saint-Crépin Ibouvillers |  
BP50409 | 60544 Méru Cedex | Franța  
  
ISO 9001 - ISO 14001 - ISO 45001 - ISO 50001  
  
ejco.com

**Fișa de date:**  
FT\_544238  
**Data actualizare:**  
15.03.2022  
**Imprimat:** 16.03.2022